

Formation : présentation des protocoles



Alice de Villeneuve - Stagiaire encadrée par le CESCO (MNHN) et l'Enseignement Agricole



Deux protocoles



Observation des communautés de bousiers dans les exploitations



Mesure de la dégradation des déjections du bétail dans les exploitations

Protocole 1 : observation des communautés de bousiers dans les exploitations

Question scientifique :

“Les pratiques antiparasitaires dégradent-elles la diversité et l’abondance des guildes de coléoptères coprophages ?”

Protocole 1 : observation des communautés de bousiers dans les exploitations

Objectifs :

- Porter à connaissance l'existence et la diversité des espèces coprophages
- Faire connaître le mode de vie de ces insectes via l'étude des trois guildes de bousiers : résidents, fouisseurs et rouleurs
- Initier les apprenant.e.s au suivi naturaliste en dénombrant les populations de quelques espèces cibles facilement identifiables grâce à des fiches pédagogiques
- Produire des données utilisables pour un projet de recherche scientifique :
 - Nombre d'insectes par guildes
 - Effectifs des espèces cibles inventoriées
 - Renseignement de données décrivant le contexte de l'exploitation

Protocole 1 : observation des communautés de bousiers dans les exploitations

Quoi ?

⇒ **Piège non-létal avec un pot enterré et des déjections comme appâts**

Qu'observe-t-on ?

⇒ **Abondance et diversité**

⇒ **Guildes et quelques espèces cibles**

Où ?

⇒ **3 zones plus ou moins pâturées**

Quand ?

⇒ **Printemps, journées chaudes et ensoleillées**

Fréquence ?

⇒ **Minimum 1 fois tous les ans à la même période**

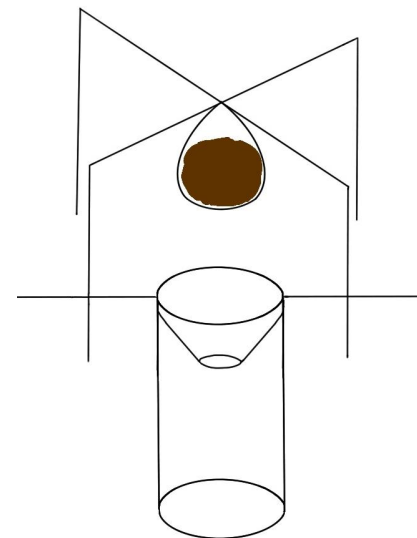
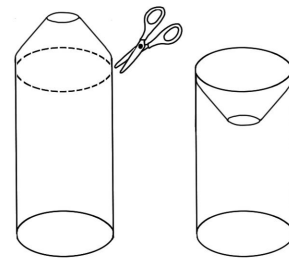
Durée ?

⇒ **2/3h (mise en place) + 24 à 48h (temps de pose) + 2/3h (détermination)**

Protocole 1 : observation des communautés de bousiers dans les exploitations

Matériel nécessaire :

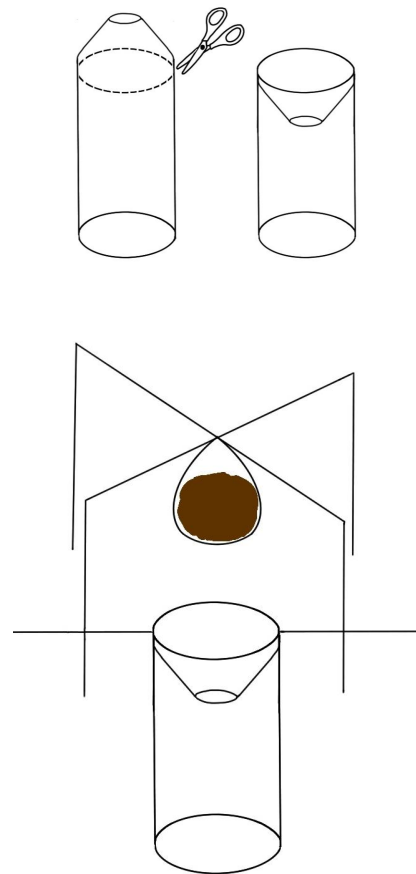
- Gants
- Pelle ou piochon
- 1 bouteilles de 1.5L
- Du sable et/ou de la terre
- 150 g de matière fécale très fraîche (ramassée dans la journée précédant le piégeage et stockée à l'abri de l'air dans un sac bien fermé)
- 1 carrés de moustiquaire 30x30 cm
- 2 agrafes pour toile de paillage
- Un maillet
- Un téléphone portable ou GPS
- Plusieurs loupes binoculaires
- Clés de détermination des guildes et des espèces



Protocole 1 : observation des communautés de bousiers dans les exploitations

Méthode :

- Préparer le matériel + construire le piège
- Installer le piège
- Attendre 24 à 48h
- Relever le piège
- Observer et déterminer : guildes et espèces cibles (avec des loupes binoculaires)
- Libérer les insectes
- Saisir les données sur les fiches terrain puis plus tard sur ScaraB'Obs (plateforme de saisie en construction)



Protocole 2 : mesure de la dégradation des déjections du bétail dans les exploitations

Question scientifique :

“Les pratiques antiparasitaires dégradent-elles les fonctionnalités des guildes de coléoptères coprophages ?”

Protocole 2 : mesure de la dégradation des déjections du bétail dans les exploitations

Objectifs :

- Porter à connaissance le rôle que jouent les bousiers dans la dégradation des déjections du bétail dans les pâtures des exploitations
- Produire des données utilisables pour un projet de recherche scientifique : mesure quantitative de la dégradation des déjections

Protocole 2 : mesure de la dégradation des déjections du bétail dans les exploitations

Quoi ?

⇒ 2 masses de déjections : une soumise aux insectes coprophages et l'autre protégée par une moustiquaire

Qu'observe-t-on ?

⇒ Rôles des bousiers : dégradation des déjections

Où ?

⇒ 3 zones plus ou moins pâturées

Quand ?

⇒ Printemps, journées chaudes et ensoleillées

Fréquence ?

⇒ Minimum 1 fois tous les ans à la même période

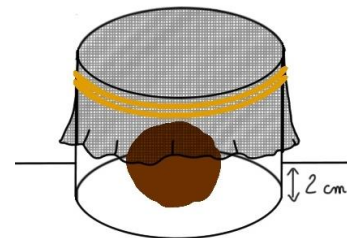
Durée ?

⇒ 2/3h (mise en place) + 2 semaines (temps de pose) + 1h (observations)

Protocole 2 : mesure de la dégradation des déjections du bétail dans les exploitations

Matériel nécessaire :

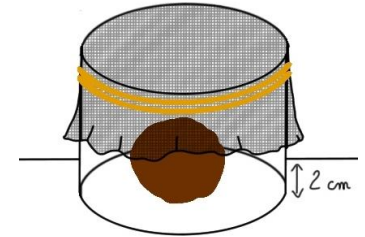
- Gants
- Pelle ou piochon
- 400 g de matière fécale très fraîche (ramassée dans la journée précédant le piégeage et stockée à l'abri de l'air dans un sac bien fermé)
- Balance
- 1 cylindre en PVC \varnothing 10 – 15 cm
- 1 carré de moustiquaire (30x30 cm)
- 2 grands élastiques
- Un maillet
- Une petite planche en bois de 20*20 cm
- Appareil photo ou téléphone portable



Protocole 2 : mesure de la dégradation des déjections du bétail dans les exploitations

Méthode :

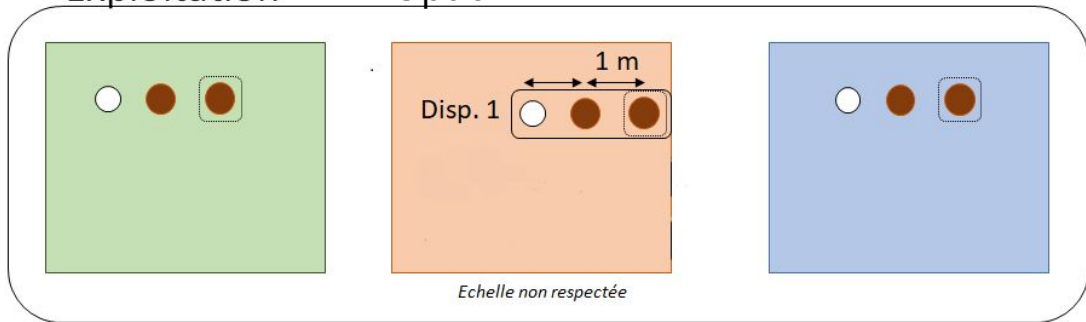
- Préparer le matériel
- Mettre en place les 2 masses de déjections : une soumise aux insectes coprophages et l'autre protégée par une "cage moustiquaire"
- Attendre de 2 semaines
- Récupérer les masses et calculer les poids des échantillons témoins et expérimentaux
- Saisir les données sur les fiches terrain puis plus tard sur ScaraB'Obs (plateforme de saisie en construction)



2 possibilités

⇒ 3 parcelles avec des modalités différentes :
observation de différentes compositions de communautés

Exploitation - Option A

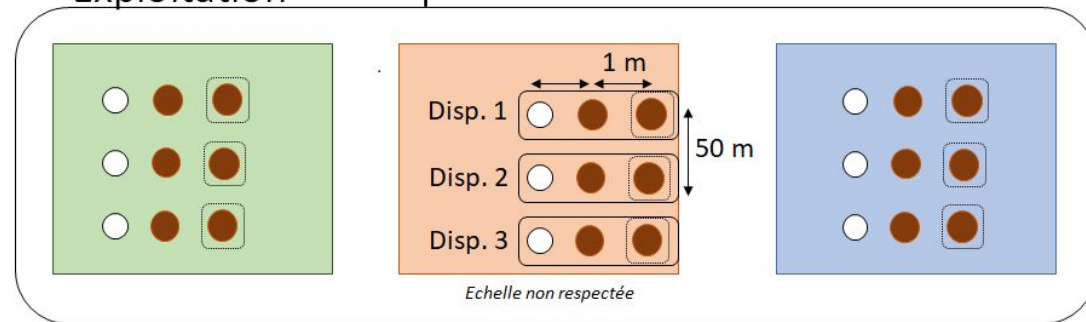


- Piège
- Crottin expérimental
- ◻ Crottin témoin

Modalités à tester possibles :

- espèces
- stades (âges) des espèces
- dates d'entrée des animaux
- type de traitement
- utilisation d'outils mécaniques ou non
- ...

Exploitation - Option B



- Piège
- Crottin expérimental
- ◻ Crottin témoin

Option B :

Demande plus de travail/temps
MAIS
Réduit les incertitudes
+
Permet d'aller plus loin dans les interprétations
+
Augmente la possibilité de diagnostic écologique

Merci pour votre attention !

